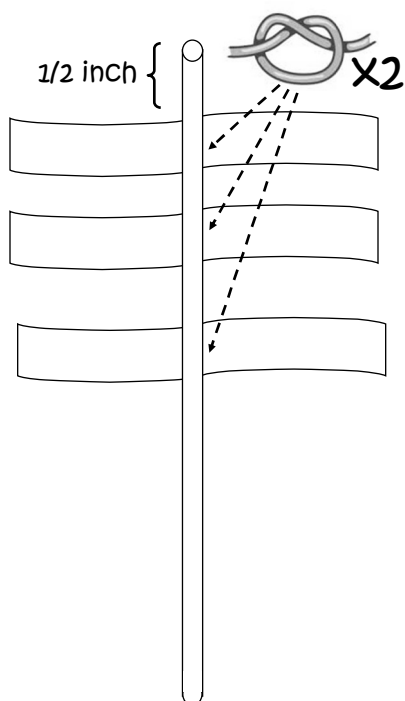
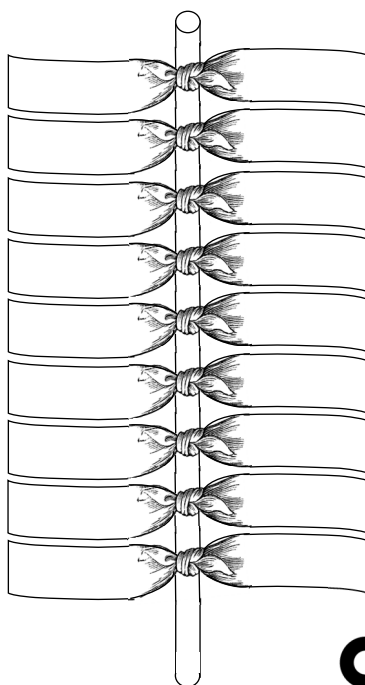


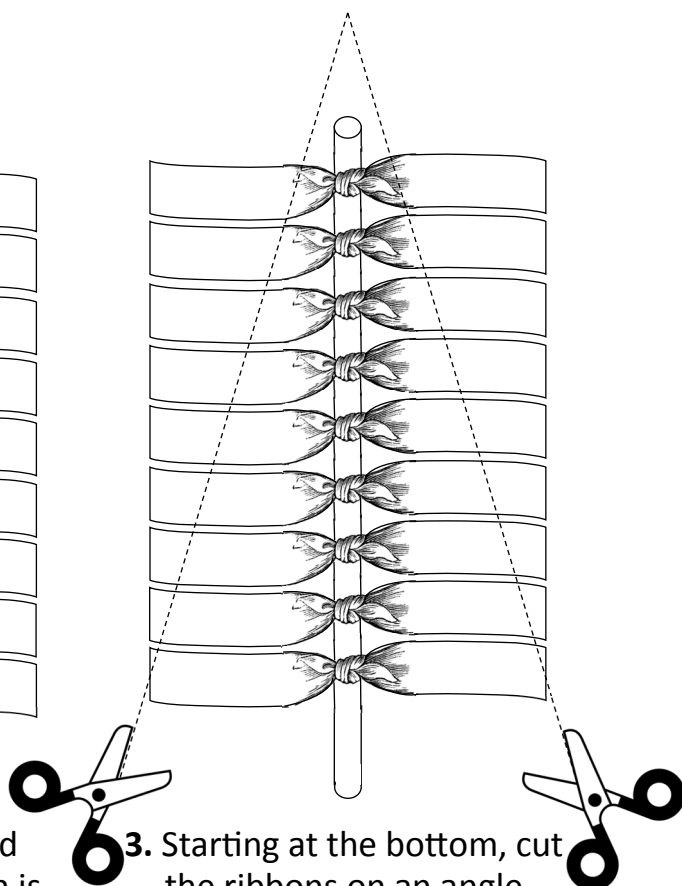
Family Faith Formation



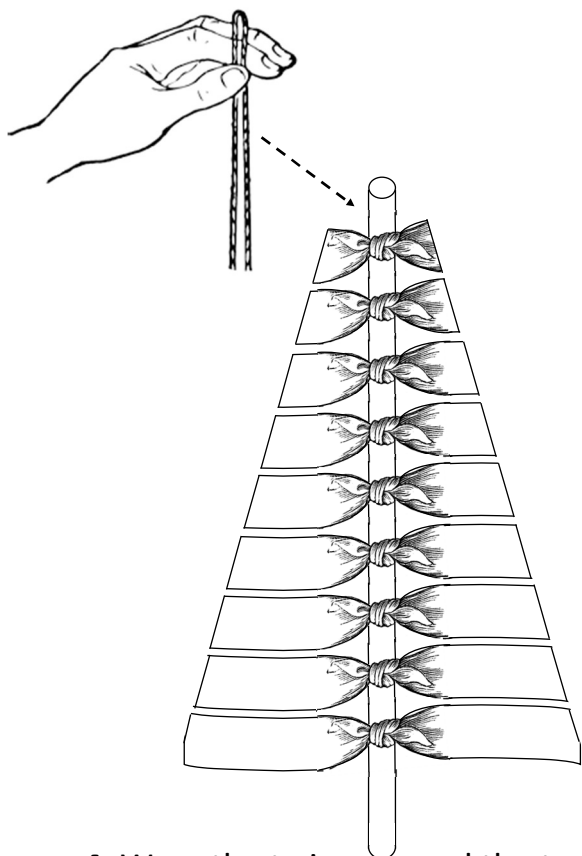
1. Starting a half inch from the top, center the ribbons and tie them to the stick with a double knot.



2. Align the knots and make sure each ribbon is touching the one above it.



3. Starting at the bottom, cut the ribbons on an angle creating a Christmas tree.

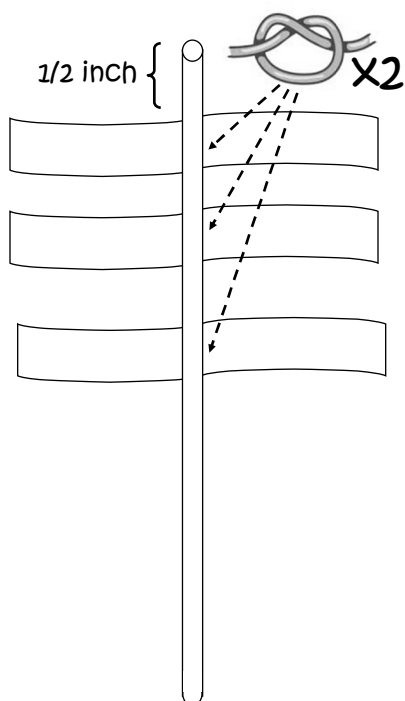


4. Wrap the twine around the top of the stick and tie a knot to create a hanging loop.

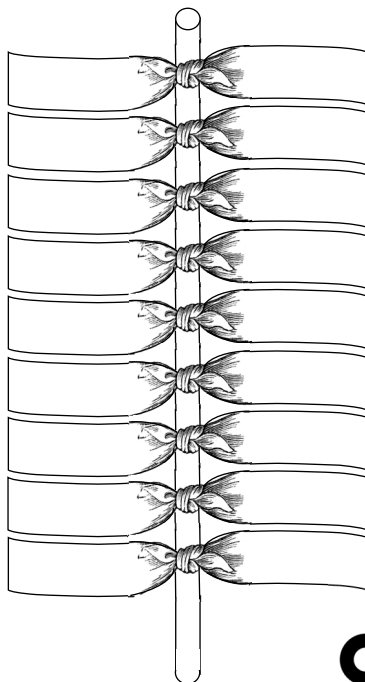


5. Using a permanent marker, write the year on the bottom ribbon.

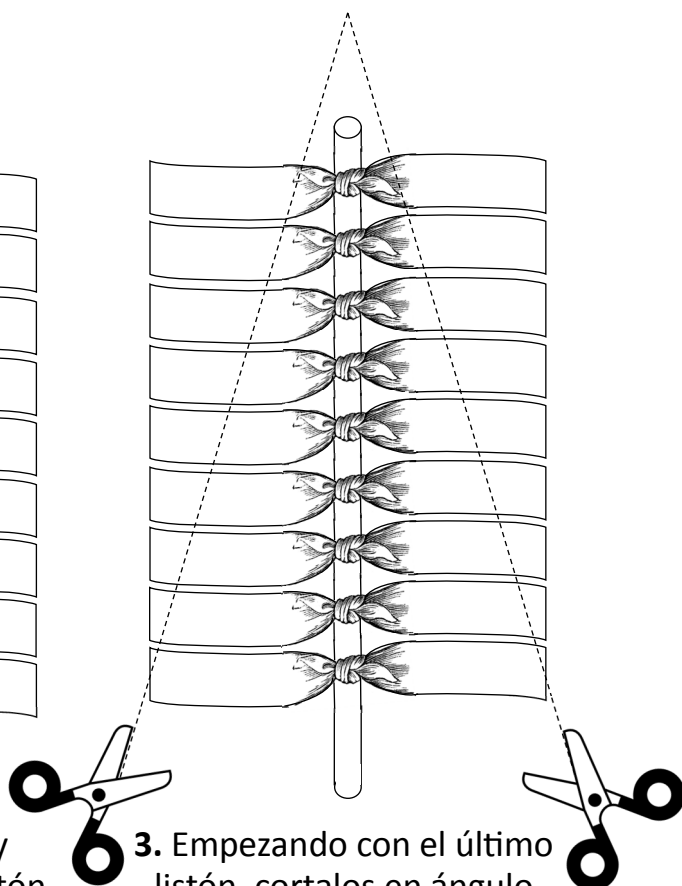
Formación de Fé Familiar



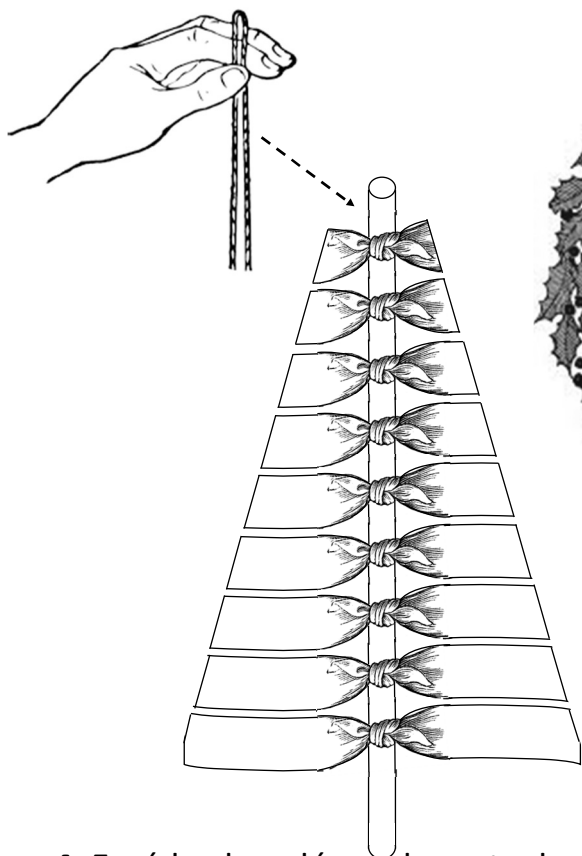
1. Déja media pulgada de la punta, céntra el listón y and haz un nudo doble para sujetarlo al palo.



2. Alinea los nudos y asegúrate que cada listón quéde lo más serca que se pueda al otro.



3. Empezando con el último listón, cortalos en ángulo para formar el árbol de Navidad.



4. Enrédala el cordón en la parte de arriba del palo y haz un nudo para crear una argolla.



5. Con un plumón permanente, escribe el año en el último listón.